

# MDS Kondensatableiter

Vollautomatische, druckluftverlustfreie Kondensatableitung aus Druckluftsystemen



## Premium-Wirtschaftlichkeit

Druckluftherzeugung ist ebenso notwendig wie kostenintensiv. Damit die wirtschaftlichste Nutzung möglich wird, bieten unsere niveaugesteuerten, elektronischen Ausführungen die effektivste Lösung:

- Die intelligente Niveauregelung erfolgt ohne unnötigen Druckluft- und somit Energieverlust.
- Nur wenn Kondensat im Ableiter anfällt, wird es bedarfsgerecht und sicher abgeleitet.

Dies ermöglicht höchste Wirtschaftlichkeit für das Druckluftsystem bei bestem Preis-Leistungs-Verhältnis. Damit tragen unsere Kondensatableiter wesentlich zur Effizienzsteigerung von Produktionsbetrieben bei.

## Premium-Sicherheit

Unsere Kondensatableiter Baureihe bietet niveaugeregelt, vollautomatisch höchste Sicherheit. Dadurch werden Kondensatdurchbrüche und schwer reversible Verunreinigungen im Druckluftsystem vermieden. Gleichzeitig schützen unsere Geräte zuverlässig die druckluftbetrieblenen

## Die Plus-Effekte +++

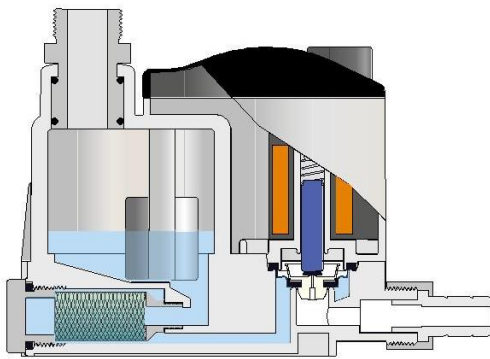
- + kein unnötiger Druckluftverlust
  - spart Betriebskosten
- + bewährte Technologie ▸ geeignet für jede Kondensatart
- + maximiert Betriebssicherheit durch Schutz von Anlagen, Prozessen und Produkten
- + sichert bedarfsgerechte Druckluftqualität
- + robuste Qualität, lange Lebensdauer
- + intelligente Steuerung, vollautomatische Überwachung
- + unempfindlich gegen Schmutz durch integrierten Siebfilter
- + hohe Servicefreundlichkeit
- + ausgezeichnetes Preis-Leistungs-Verhältnis

Anlagen, Steuerungssysteme, Produktionsprozesse und letztlich die Produktqualität. Unsere Baureihe besitzt ein extremes Leistungsspektrum und kann deshalb zuverlässig Kondensatarten von der Konsistenz 100% Öl bis 100% Wasser ableiten. Das bedeutet höchste Sicherheit für Ihr Druckluftsystem

# Niveaugeregelte elektronische Kondensatableiter

Unsere leistungsfähigen Kondensatableiter messen intern den Kondensatpegel und leiten bei maximaler Kondensatmenge niveaugesteuert völlig druckluftverlustrfrei ab. Die Niveauregelung wird über die millionenfach und weltweit bewährte Industrielösung Reedkontakt-Schwimmertechnik zuverlässig sichergestellt.

Das heißt, eine speziell für Kondensattechnik verfahrenskonforme Kontakt-Schwimmereinheit löst bei Erreichen des Maximalpegels das Öffnen des Auslassventils exakt solange aus, bis sie bei Erreichen des Minimalmesspunktes wieder den Kondensatableiter schließt.



## Leistungsmerkmale:

- flexibler Anschluss, 90° drehbar, ermöglicht flexible Einsatzorte
- hochbeständige Vitonmembrane ▶ mehr Sicherheit und lange Lebensdauer
- maximaler Schutz für Membrane und Funktion durch integrierten Filter
- Funktionstest jederzeit durch Testschalter möglich, auch zum manuellen Entleeren
- Selbstüberwachung durch intelligente Steuerung
- Funktionsschutz durch Auto-Reset-Funktion
- Statusmeldung bei Alarm (außer Modell N1)
- potentialfreier Kontakt (außer Modell N1)
- Spannungsanzeige (außer Modell N1)
- permanente Leistungsstärke bei Kondensaten der Konsistenz 100% Öl bis zu 100% Wasser
- nur ein Service-Kit für die gesamte Baureihe
- ökologisch & ökonomisch sinnvoll

## Niveaugeregelte Kondensatableiter



Spezifikation   Modell	KN1	KN5	KN10	KN30	KN160	KN300
Leistung: Kompressor	10 m <sup>3</sup> /min	7,5 m <sup>3</sup> /min	15 m <sup>3</sup> /min	30 m <sup>3</sup> /min	158 m <sup>3</sup> /min	300 m <sup>3</sup> /min
Leistung: Trockner	20 m <sup>3</sup> /min	15 m <sup>3</sup> /min	30 m <sup>3</sup> /min	60 m <sup>3</sup> /min	316 m <sup>3</sup> /min	600 m <sup>3</sup> /min
Leistung: Filter	100 m <sup>3</sup> /min	75 m <sup>3</sup> /min	150 m <sup>3</sup> /min	300 m <sup>3</sup> /min	1580 m <sup>3</sup> /min	3000 m <sup>3</sup> /min
Potentialfeier Alarmausgang	nein	ja	ja	ja	ja	ja
Arbeitsdruck	0,2 bis 16 bar					
Betriebstemperatur	1 bis 60°C					
Erhältliche Spannungsarten	230 V 50/60 Hz (Standard in unserem Shop) 115 V 50/60 Hz 24 V AC (24 V DC auf Anfrage)					
Schutzklasse	IP 65					

